

Vitrínka chladicí 150 cm GN 1/4 pro stůl RTP-2D

Model	Sap kód	00008774
RCH 4150	Skupina artiklů	Stoly chladicí a mrazicí

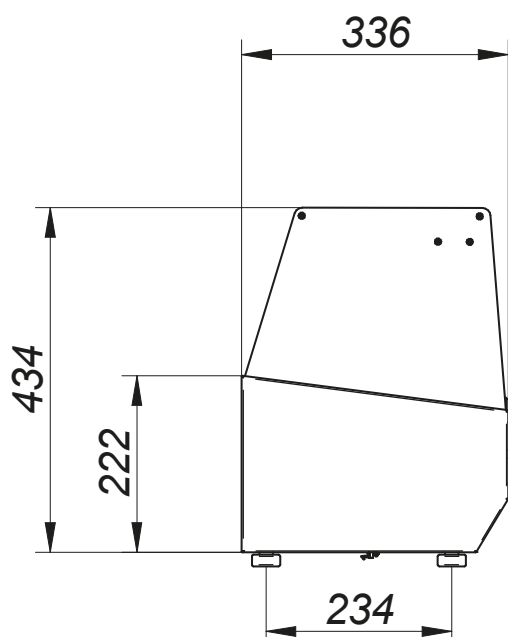
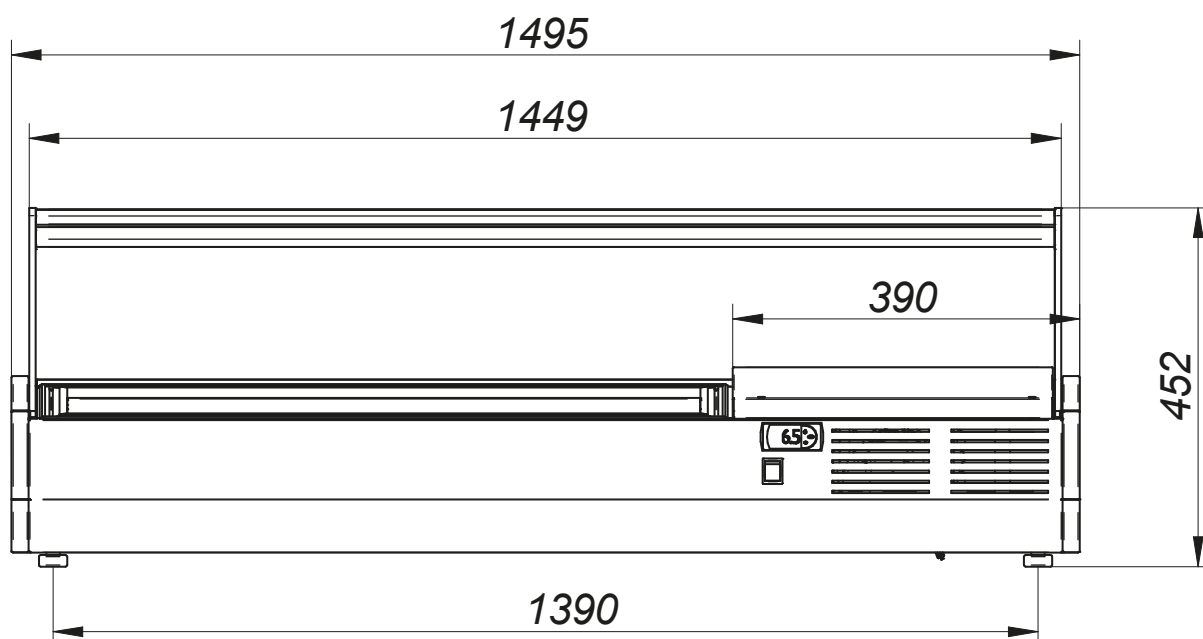


- Materiál: Nerez
- Počet GN / EN zařízení: 5
- Typ ovládání: Digitální
- Minimální teplota zařízení [°C]: 2
- Maximální teplota zařízení [°C]: 8
- Agregát: Vpravo

Sap kód	00008774	Napájení	230 V / 1N - 50 Hz
Šířka netto [mm]	1482	Počet GN / EN zařízení	5
Hloubka netto [mm]	336	Hloubka GN zařízení [mm]	150
Výška netto [mm]	450	Minimální teplota zařízení [°C]	2
Hmotnost netto [kg]	46.00	Maximální teplota zařízení [°C]	8
Příkon elektrický [kW]	0.178	Chladivo	R290

Vitrínka chladicí 150 cm GN 1/4 pro stůl RTP-2D

Model	Sap kód	00008774
RCH 4150	Skupina artiklů	Stoly chladicí a mrazicí



Vitrínka chladicí 150 cm GN 1/4 pro stůl RTP-2D

Model	Sap kód	00008774
RCH 4150	Skupina artiklů	Stoly chladicí a mrazicí

1. Sap kód:

00008774

2. Šířka netto [mm]:

1482

3. Hloubka netto [mm]:

336

4. Výška netto [mm]:

450

5. Hmotnost netto [kg]:

46.00

6. Šířka brutto [mm]:

1530

7. Hloubka brutto [mm]:

400

8. Výška brutto [mm]:

605

9. Hmotnost brutto [kg]:

52.00

10. Typ spotřebiče:

Elektrické zařízení

11. Příkon elektrický [kW]:

0.178

12. Napájení:

230 V / 1N - 50 Hz

13. Chladivo:

R290

14. Typ chlazení:

Statické s ventilátorem

15. Materiál:

Nerez

16. Typ vlastností zařízení 2:

Chladicí

17. Počet GN / EN zařízení:

5

18. Hloubka GN zařízení [mm]:

150

19. Standardní výbava k zařízení:

GN nejsou součástí balení

20. Agregát:

Vpravo

21. Typ ovládaní:

Digitální

22. Minimální teplota zařízení [°C]:

2

23. Maximální teplota zařízení [°C]:

8

24. Objem brutto [m3]:

0.370

25. Objem netto [m3]:

0.224

26. Průřez vodičů CU [mm²]:

0,5

- Výkon (kW): 2,4-3,3 (230 V)